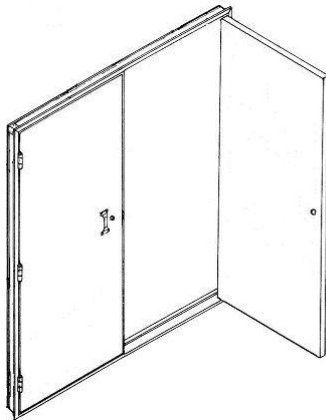
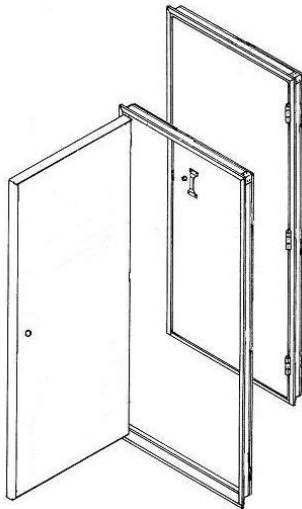


PORTE ALUMINIUM isolée 30 mm

modèle « **PA30** »



DESCRIPTIF

Huisserie en profil aluminium 6060 T5 réf 11488A
Paumelles anti-dégondables insérées entre l'huisserie et la porte avec fourreau nylon et axe inox
Assemblage de l'ensemble par équerres emboîtées et vissées
Cadre périphérique en applique, fixation par chevilles
Joint d'étanchéité périphérique compris.

Panneau en tôle pliée 5754 H111 ép 20/10, double face, avec isolation laine de roche ép 28mm
Crémone sur vantail semi-fixe (pour les portes 2 vantaux)
Peinture teinte RAL 1015 (beige) / standard

Options :

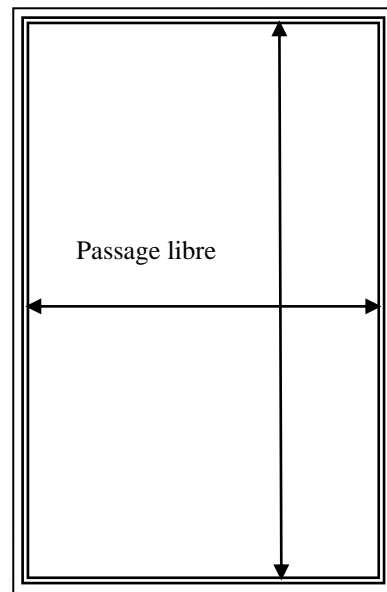
Arrêt de porte à 90° et 180°
Autre teinte RAL -- sur demande
Possibilité de ventilation hautes ou/et basses

Largeur maxi - 1 vantail : 1200 mm / Hauteur maxi : 2500 mm
Largeur maxi - 2 vantaux : 2600 mm / Hauteur maxi : 2500 mm

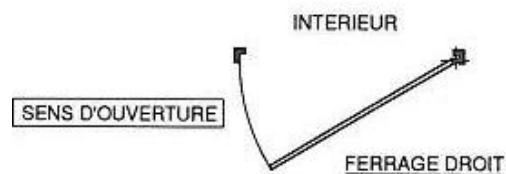
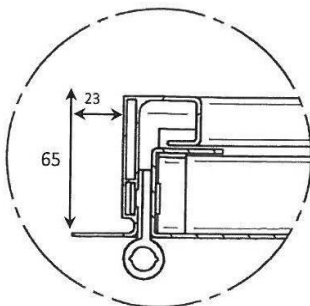
DIMENSION MACONNERIE (jeu de 10mm compris)

Largeur Passage Libre + 80mm

Hauteur Passage Libre + 80 mm (avec seuil)
ou Passage Libre + 45 mm (sans seuil)



DETAIL CADRE



SPECIALISTE : ALU, ACIER, INOX, SHELTERS ISOLES, POSTES TOLES, ARMOIRES, PORTES, AERATIONS

ZA - 5 av. de Saintonge – BP 3 – 17150 MIRAMBEAU Tél : 05 46 70 74 61 Fax : 05 46 70 76 63

E-Mail : metalit@metalit.fr

SARL au capital variable

Site : www.metalit.fr

TVA CEE : FR 16 793 488 099

SIRET 793 488 099 00011

RCS Saintes 2013 B 00335 – NAF 2512 Z