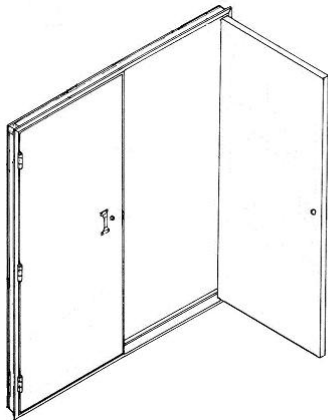
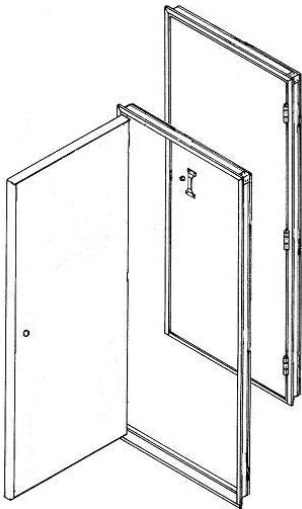


PORTE ALUMINIUM isolée 50 mm

modèle « **PA50** »



DESCRIPTIF

Huisserie en tôle aluminium pliée ép 30/10
Paumelles anti-dégondables insérées entre l'huisserie et la porte avec fourreau nylon et axe inox
Assemblage de l'ensemble par équerres emboîtées et vissées
Joint d'étanchéité périphérique compris.
Fixation par chevilles

Panneau en tôle pliée 5754 H111 ép 20/10, double face, avec isolation laine de roche ép 50mm
Crémone sur vantail semi-fixe (pour les portes 2 vantaux)
Peinture teinte RAL 1015 (beige) / standard

Options :

Arrêt de porte à 90° et 180°

Autre teinte RAL -- sur demande

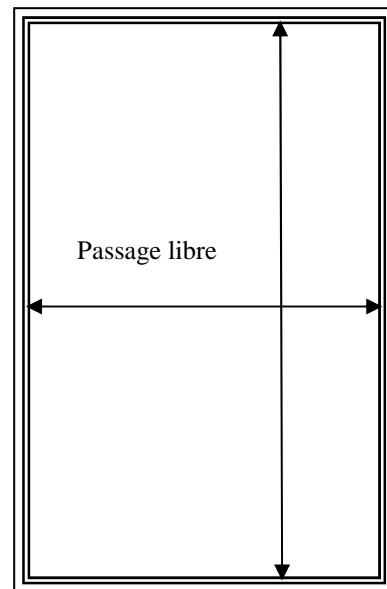
Possibilité de ventilation hautes ou/et basses

Largeur maxi - 1 vantail : 1200 mm / Hauteur maxi : 2500 mm
Largeur maxi - 2 vantaux : 2600 mm / Hauteur maxi : 2500 mm

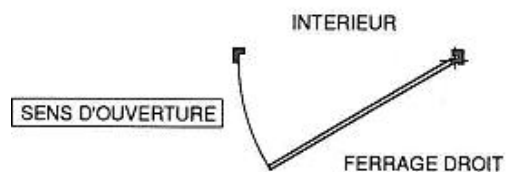
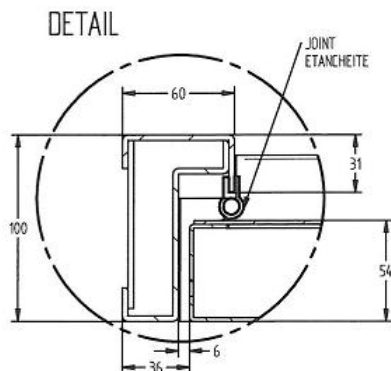
DIMENSION MACONNERIE (jeu de 15mm compris)

Largeur Passage Libre + 135mm

Hauteur Passage Libre + 115 mm (avec seuil)
ou Passage Libre + 75 mm (sans seuil)



CADRE en tôle pliée :



SPECIALISTE : ALU, ACIER, INOX, SHELTERS ISOLES, POSTES TOLES, ARMOIRES, PORTES, AERATIONS

ZA - 5 av. de Saintonge – BP 3 – 17150 MIRAMBEAU Tél : 05 46 70 74 61 Fax : 05 46 70 76 63

E-Mail : METALIT@wanadoo.fr

ISO 9001:2008 AFAQ N° 1999/11866

SARL au capital variable

Site : <http://metalit.nuxit.net>

TVA CEE : FR 16 793 488 099

SIRET 793 488 099 00011

RCS Saintes 2013 B 00335 – NAF 2512 Z