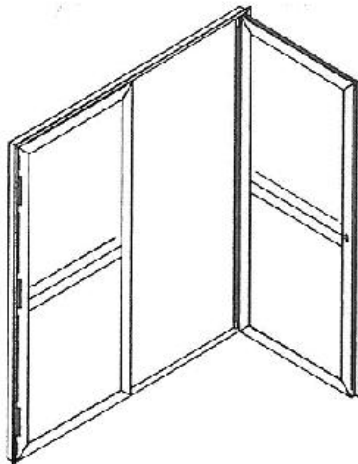
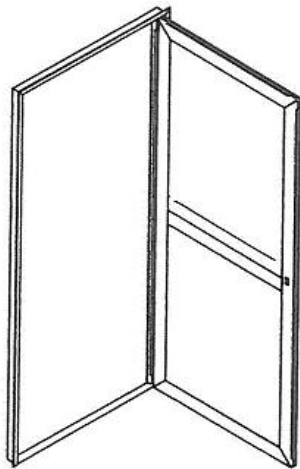


PORTE en profil ALUMINIUM

modèle « GINESTOUS »



DESCRIPTIF

Huisserie en profil aluminium 6060 T5 réf 11488A
Paumelles anti-dégondables insérées entre l'huisserie et la porte avec fourreau nylon et axe inox
Assemblage de l'ensemble par équerres emboîtées et vissées
Cadre périphérique en applique, fixation par chevilles
Seuil identique au cadre (*sans seuil sur demande*)

Panneau type sandwich tôle 2 faces en tôle aluminium 5754 H111 ép 15/10 avec remplissage kafoam ép 20mm monté dans cadre en profil aluminium METALIT
Crémone sur vantail semi-fixe (*pour les portes 2 vantaux*)
Peinture teinte RAL 1015 (*beige*) / standard

Options :

Arrêt de porte à 90° et 180°

Serrure Bricard à larder (en standard) – autre serr. sur demande

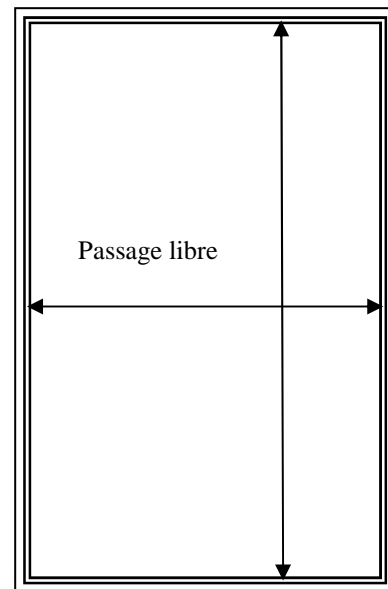
Autre teinte RAL -- sur demande

Possibilité de vitrage en partie haute ou/et basse

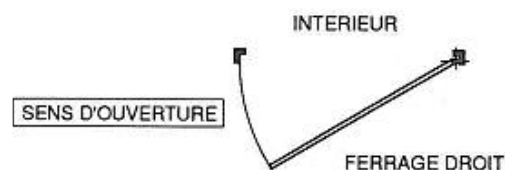
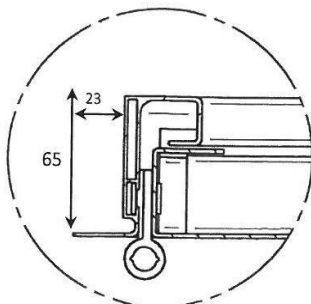
DIMENSION MACONNERIE (jeu de 15mm compris)

Largeur Passage Libre + 85mm

Hauteur Passage Libre + 85 mm (avec seuil)
ou Passage Libre + 50 mm (sans seuil)



DETAIL CADRE



SPECIALISTE : ALU, ACIER, INOX, SHELTERS ISOLES, POSTES TOLES, ARMOIRES, PORTES, AERATIONS

ZA – BP 3 – 17150 MIRAMBEAU

Tél : 05 46 70 74 61

Fax : 05 46 70 76 63

E-Mail : METALIT@wanadoo.fr

ISO 9001:2008 AFAQ N° 1999/11866

SARL au capital variable

Site : <http://metalit.nuxit.net>

TVA CEE : FR 16 793 488 099

SIRET 793 488 099 00011

RCS Saintes 2013 B 00335 – NAF 2512 Z